

# MCR-C-U-I- 4-DC

Numer artykułu: 2814537

Rysunek przedstawia wariant MCR-C-I-I-00-DC




<http://eshop.phoenixcontact.pl/phoenix/treeViewClick.do?UID=2814537>

3-torowy wzmacniacz separacyjny MCR, do galwanicznej izolacji sygnałów analogowych, sygnał wejściowy: 0 V ... 10 V, sygnał wyjściowy: 4 mA ... 20 mA

gt. szer.  
wys.

## Dane handlowe

Cena katalogowa	204,91 EUR / 1
EAN	 4 017918 156220
Opakowanie	5 pcs.
Taryfa celna	85437090
Waga brutto w sztukach	0,07478 kg
Strona w katalogu	Strona 408 (IF-2011)

## Uwagi do produktu

Zgodne z WEEE/RoHS od:  
11/04/2006



<http://www.download.phoenixcontact.com>  
Please note that the data given here has been taken from the online catalog. For comprehensive information and data, please refer to the user documentation. The General Terms and Conditions of Use apply to Internet downloads.

## Dane techniczne

### Dane wejściowe

opis wejścia	Wejście napięciowe
Konfigurowalne/programowalne	nie
sygnał wejściowy napięcie	0 V ... 10 V
Maks. napięcie wejściowe	30 V
opór wyjściowy, napięcie wejściowe	100 kΩ

#### Dane wyjściowe

oznaczenie wyjścia	Wyjście prądowe
Konfigurowalne/programowalne	nie
sygnał wyjściowy prąd	4 mA ... 20 mA
Maks. prąd wyjściowy	30 mA
obciążenie/moc wyjścia prądowego	$\leq 500 \Omega$
zakres przetwarzania liniowego (odniesiony do wartości końcowej zakresu wyjściowego)	-5 % ... 105 %

#### Zasilanie

Zakres napięcia zasilania	20 V DC ... 30 V DC
pobór prądu typowy	< 15 mA (bez obciążenia)

#### Dane przyłączeniowe

Rodzaj przyłącza	Wtykowe przyłącze śrubowe
minimalny przekrój przewodu sztywnego	0,2 mm <sup>2</sup>
maksymalny przekrój przewodu sztywnego	2,5 mm <sup>2</sup>
minimalny przekrój przewodu elastycznego	0,2 mm <sup>2</sup>
maksymalny przekrój przewodu elastycznego	2,5 mm <sup>2</sup>
Przekrój przewodu AWG/kcmil min	24
Przekrój przewodu AWG/kcmil max	14
Długość usuwanej izolacji	8 mm
Gwint śrubowy	M3

#### Dane ogólne

liczba kanałów	1
Szerokość	12,5 mm
wysokość	99 mm
Głębokość	114,5 mm
błąd przenoszenia maksymalny	$\leq 0,3 \%$ (wartości granicznej)
typowy błąd transmisji	< 0,2 % (wartości granicznej)
Maks. współczynnik temperaturowy	< 0,015 %/K
częstotliwość graniczna (3 dB)	30 Hz
odpowiedź na wymuszenie skokowe (10-90%)	11 ms
Układ ochronny	Ochrona przed prądami przejściowymi
Temperatura otoczenia (praca)	-25 °C ... 60 °C
napięcie probiercze wejście/wyjście/zasilanie	1,5 kV (50 Hz, 1 min.)

Kolor	zielony
Materiał obudowy	Poliamid PA bez wzmocnienia
Pozycja zabudowy	dowolny
Zgodność	Zgodność z CE

### Certyfikaty / aprobaty



Aprobaty

cULus Recognized, GOST

Wnioskowane aprobacje:

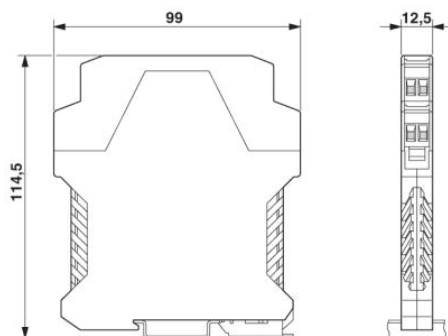
Aprobaty Ex:

### Aksesoria

Pozycja	Oznaczenie	Opis
<b>Mostki</b>		
2820916	DB 50- 90 BK	Mostek z przewodu, Kolor: czarny
2821180	DB 50- 90 BU	Mostek z przewodu, Kolor: niebieski
2820929	DB 50- 90 GY	Mostek z przewodu, Kolor: szary

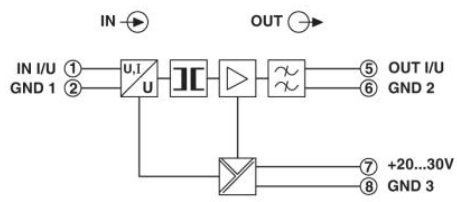
### Rysunki

Rysunek wymiarowy



Schemat:

---



**Adres**

PHOENIX CONTACT Sp. z o.o  
Długoleka ul. Wroclawska 33D  
55-095 Mirków, Poland  
Telefon 071/ 39 80 410  
Faks 071/ 39 80 499  
<http://www.phoenixcontact.pl>



© 2013 Phoenix Contact  
Zmiany techniczne zastrzeżone;